

## Fregadero Big Bowl

Cubeta a la izquierda

fregaderos

Código: 1562 002



### CARACTERÍSTICAS

#### DESAGÜE 3,5" BASKET

Desagüe grande de 3,5" equipado con el práctico tapón cestillo que impide el flujo de las partes sólidas en la alcantarilla.

#### GANCHOS DE DESLIZAMIENTO

Exclusivo sistema de instalación Foster, que permite a los ganchos de fijación deslizarse a lo largo de todo el perímetro del fregadero. Permite una instalación fácil pudiendo colocar los ganchos en los puntos más accesibles.

#### MÁS VALOR

Foster utiliza aceros de espesores mayores a los mediamente utilizados por los otros fabricantes. Es así que, gracias a la larga experiencia, sabemos realizar fregaderos de calidad superior y con una mejor resistencia al envejecimiento.

#### POSIBILIDAD SEGUNDO / TERCER ORIFICIO

El fregadero se puede personalizar con la ejecución de orificios adicionales, especificados en fase de pedido, utilizables para monomandos de doble orificio, para desagües con mando a distancia o para la instalación de dispensadores para el jabón. Las posiciones se indican en los diseños con orificios por una línea discontinua.

### DETALLES

#### Acabado

Foster cepillado

#### Borde Instalación

Estándar (Borde 8 mm)

Material Acero inoxidable AISI 304

---

Texture Foster cepillado

---

Base 90 cm

---

Dimensiones 860x500 mm

---

Dotaciones estándar Soportes de fijación, junta, desagüe, rebosadero y sifón, Caja de embalaje

---

Orificios Monomando 1 orificio de serie - 2° orificio bajo petición

---

Hueco de encastre 840 x 480 mm

---

Escurreidor No

---

Anchura 86 cm

---

Medida de la cubeta 450x400 + 275x400mm

---

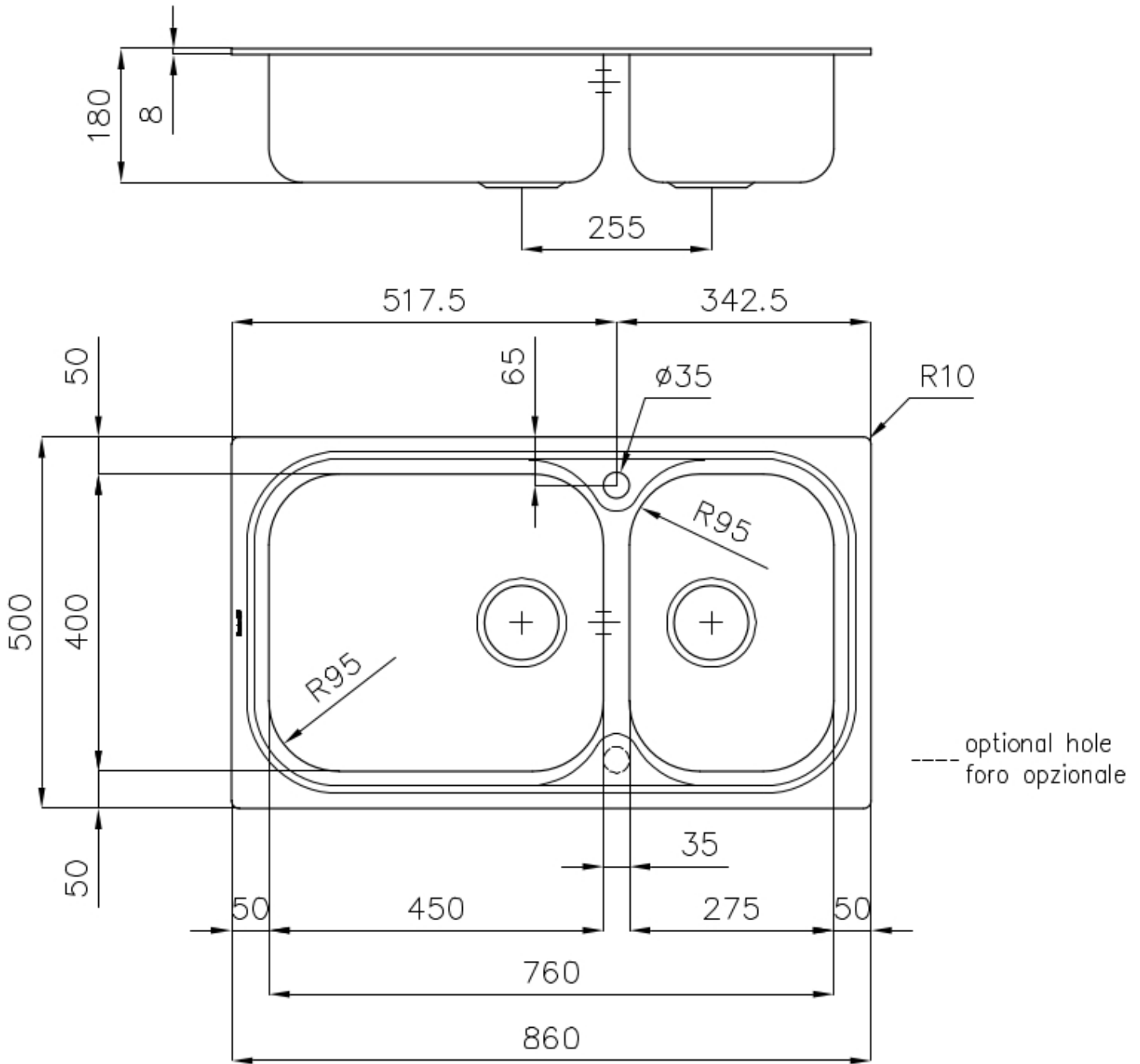
Número de cubetas 2 cubetas

---

Desagüe Desagüe 3.5 "

---

## DIBUJOS TÉCNICOS



## ACCESORIOS OPCIONALES



**Cesta blanca de acero inoxidable**  
8612 000



**Rejilla portaplatos inox**  
8100 280



**Tabla de corte de cristal**  
8631 300



**Tabla de corte de HPDE**  
8657 001



**Tabla de corte de madera Iroko**  
8655 000

## MARIDAJE RECOMENDADO



**Monomando Delta**  
8441 000

## RESIDUOS AUTOMÁTICOS OPCIONALES



**Desagüe automático**  
8407 100



**Desagüe automático**  
8407 000



**Desagüe automático LIRA**  
8407 102



**Desagüe automático LIRA**  
8407 103